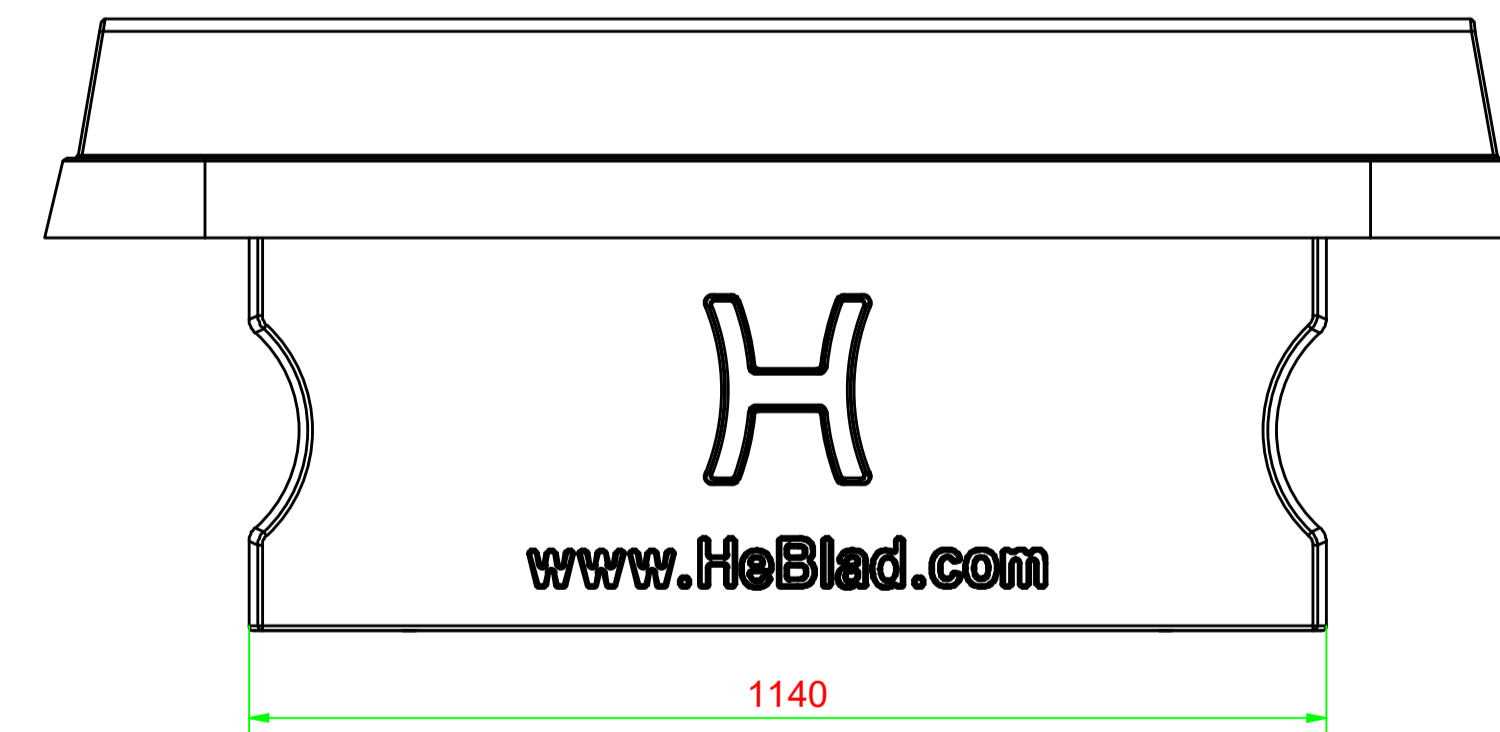
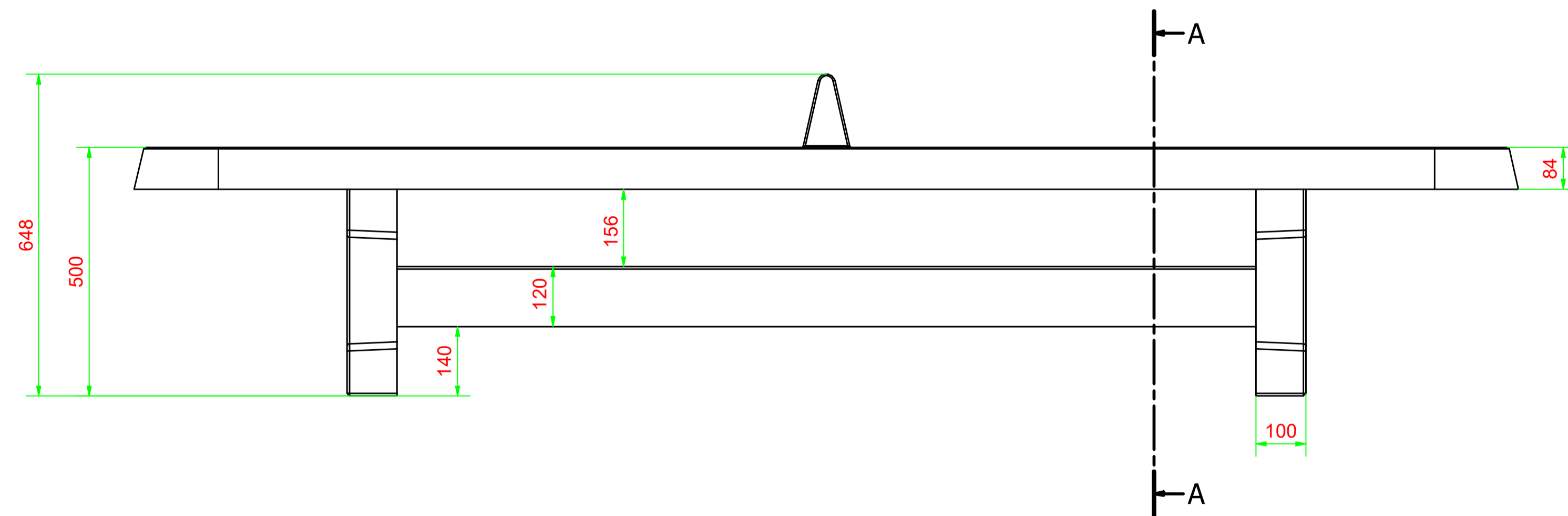
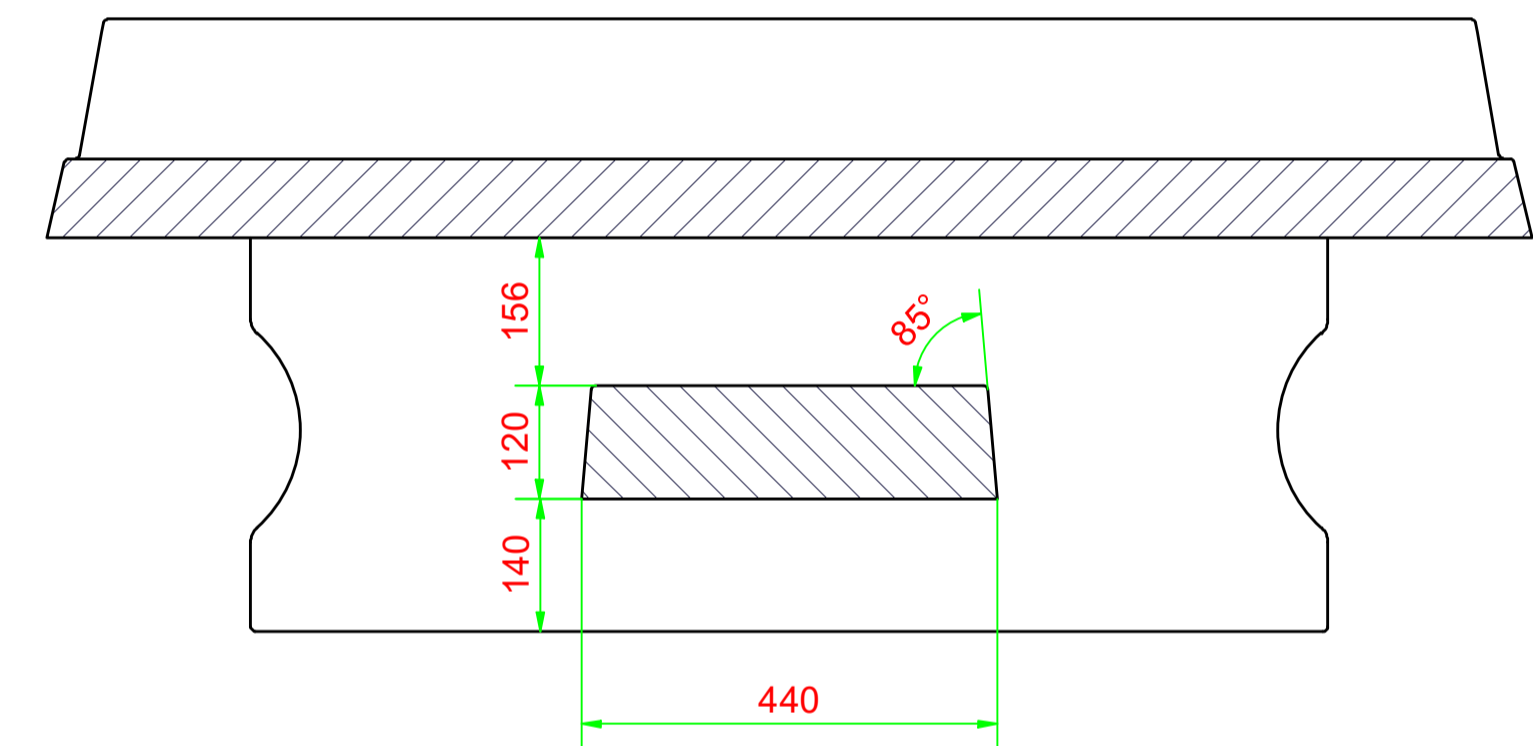


A-A (1 : 8)



Gewicht ± 1380 KG.

Plaatdikte:	Zetlijn UP: — · · · · ·	Zetlijn Down: - - - - -
Algemene Ruwheid	Maat tol.: ± 0,5 Verspaan tol.: ± 0,2	Hoek tol.: ± 1° Maat eenheid in MM
	Verwijder bramen Breek scherpe kanten	Formaat: A1
Accoord:	Projectie:	Datum: 2-1-2023
HeBlad Getekend: WvH info@HeBlad.com www.HeBlad.com	Schaal: N.T.S.	Tekening nr. / Code en Revisie nr.: PP.AR.NT_laag
0031-497360808	Behandeling: In opdracht getekend, opdrachtgever is eindverantwoordelijk.	Rev. Nr.: Revisie datum:
File naam:	Sheet nr.: 1 van 1	