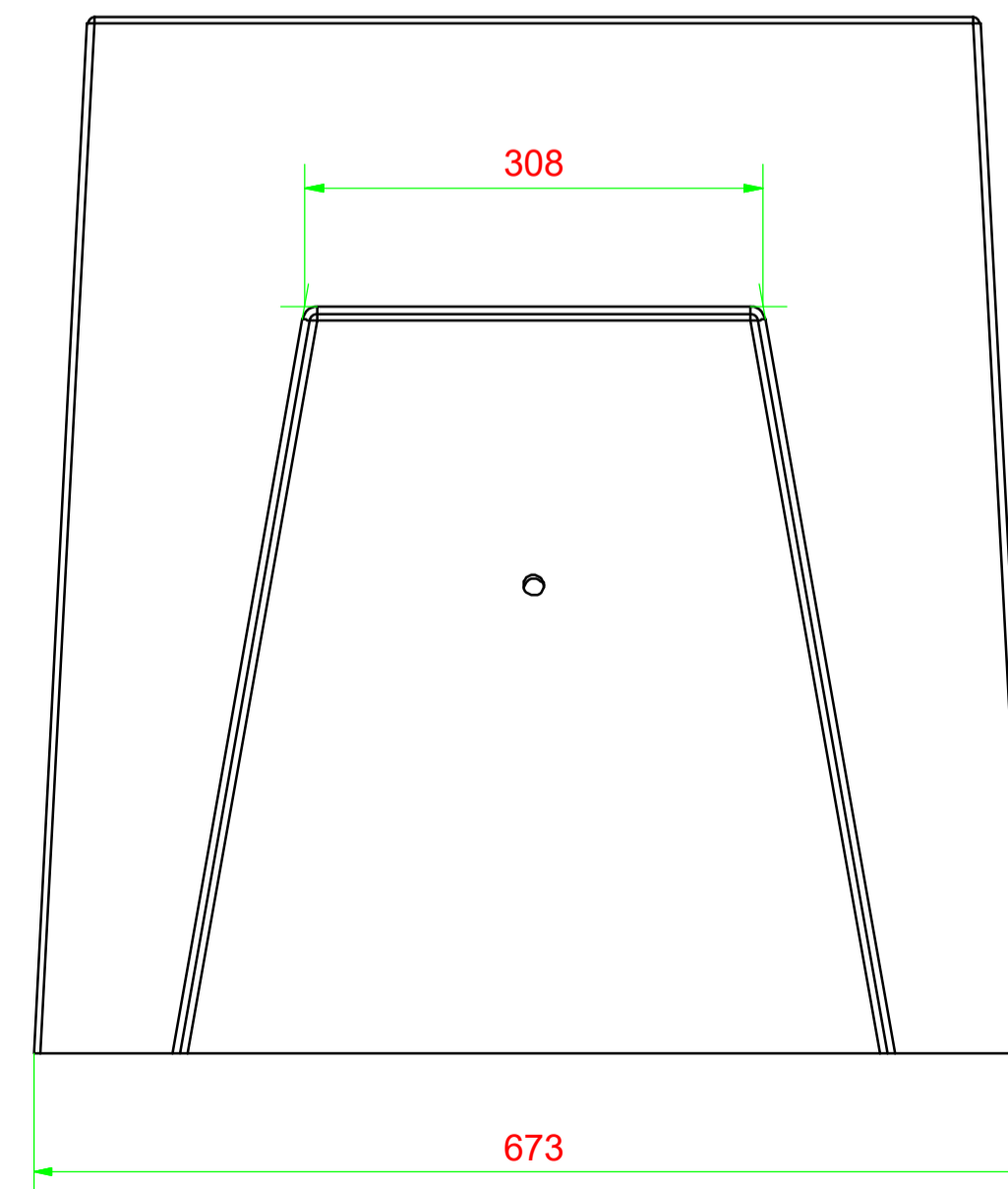
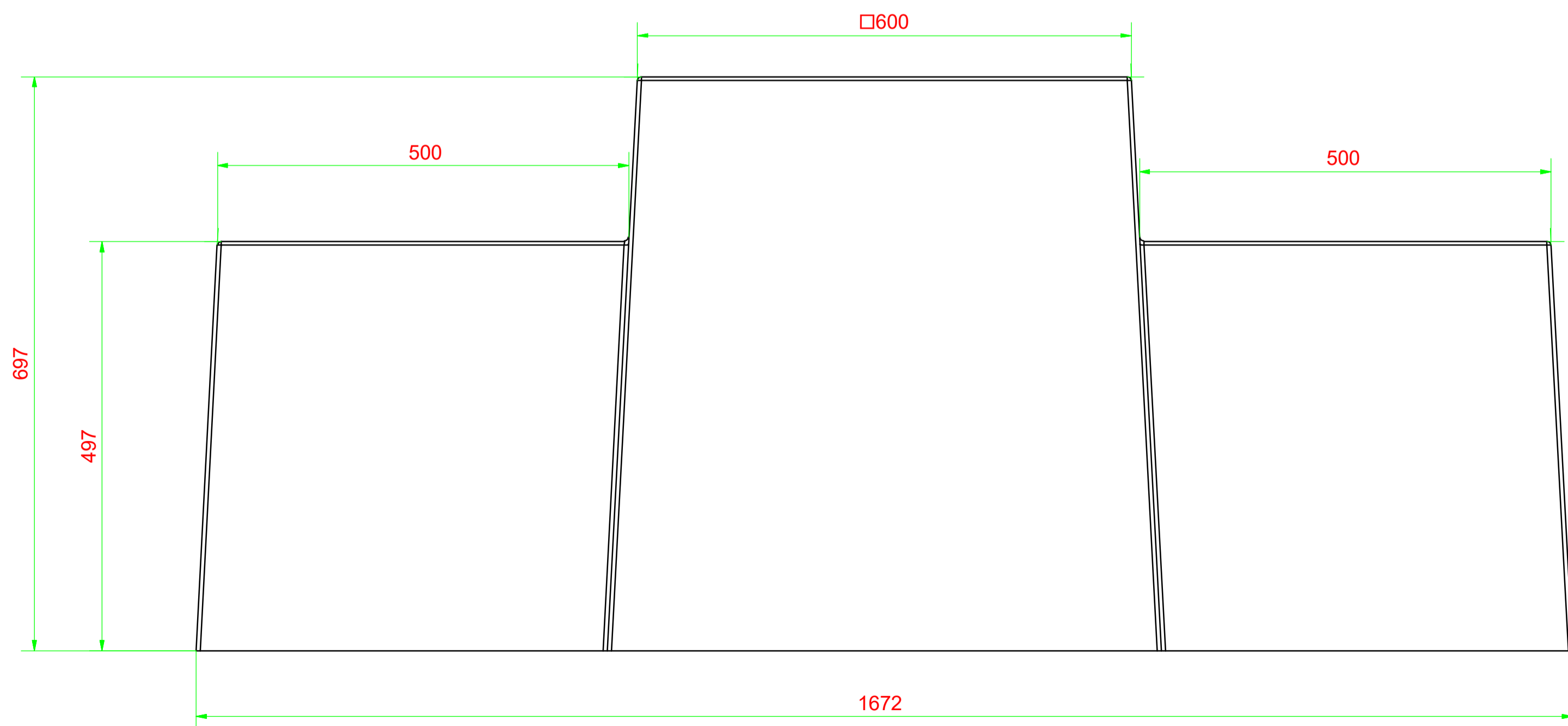
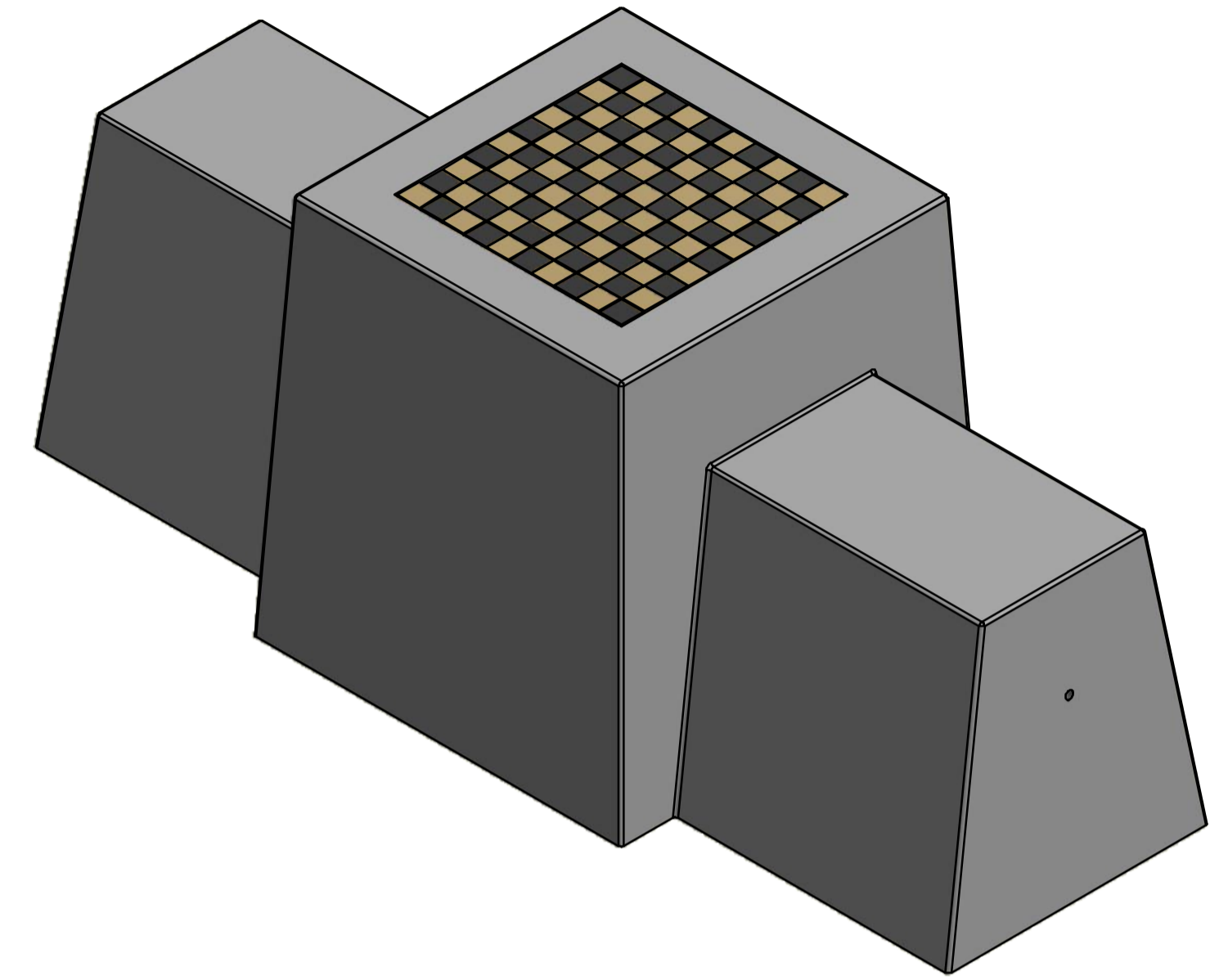
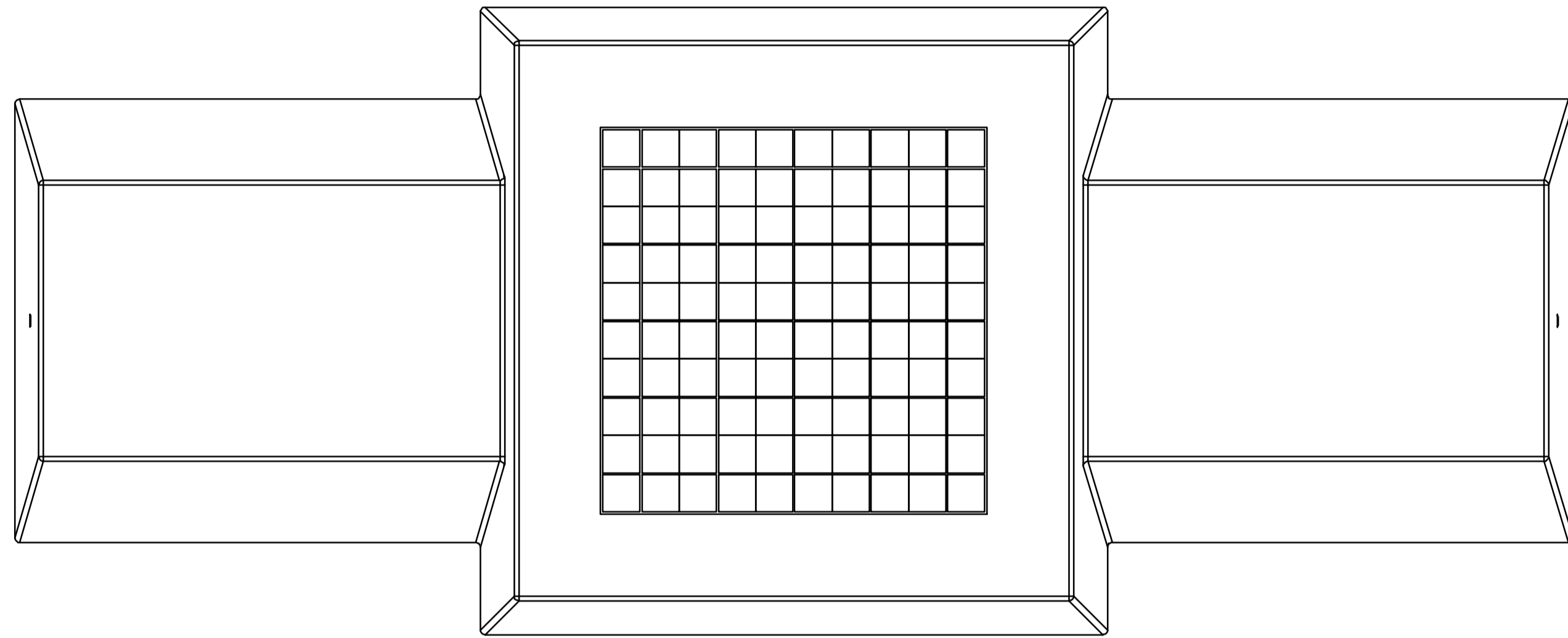


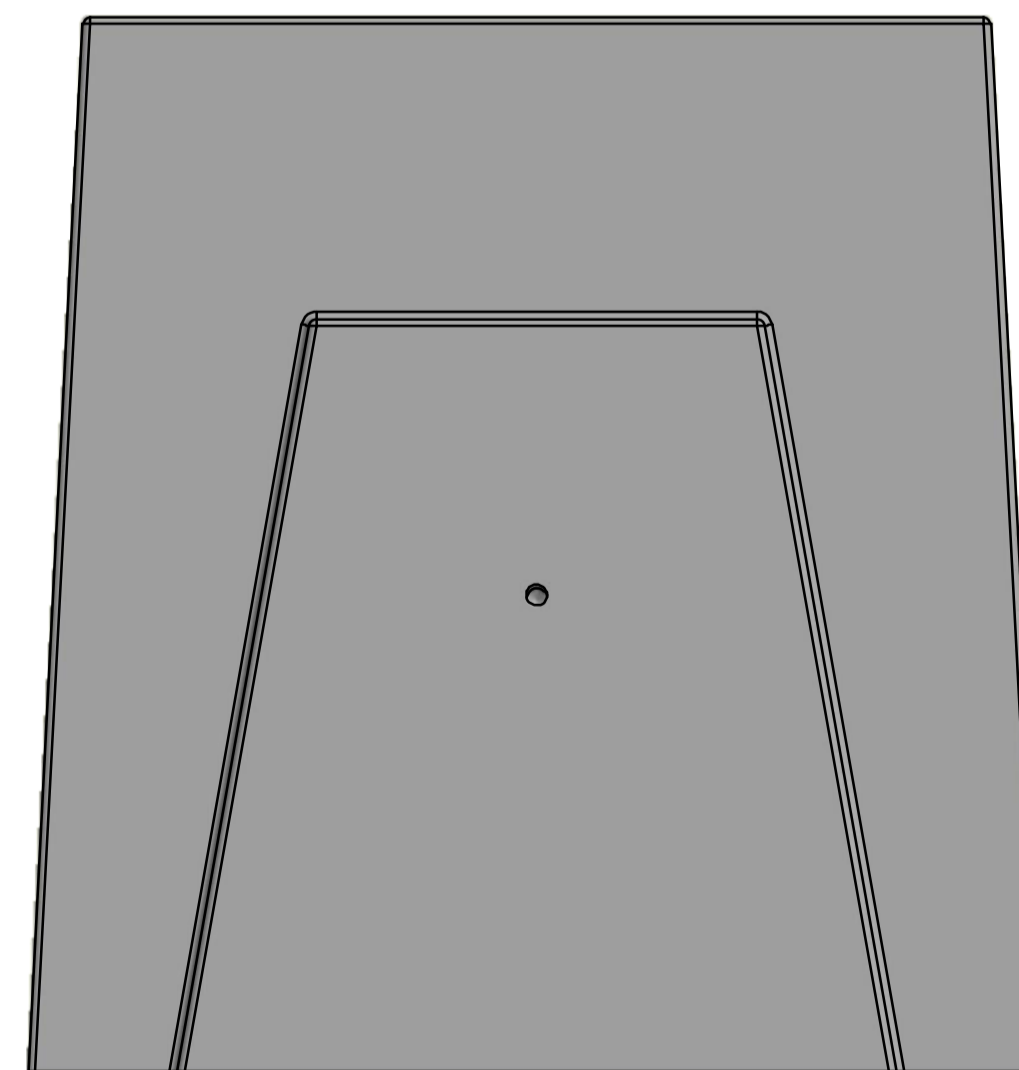
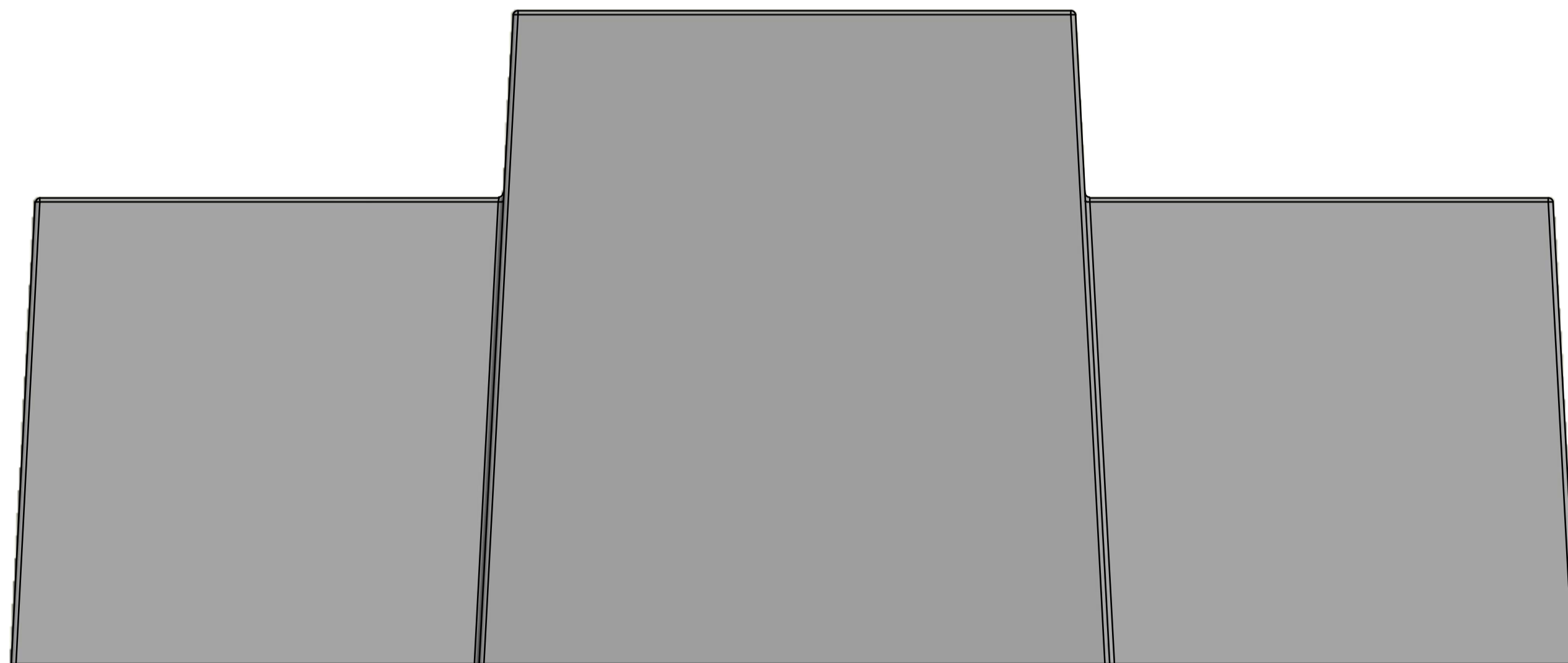
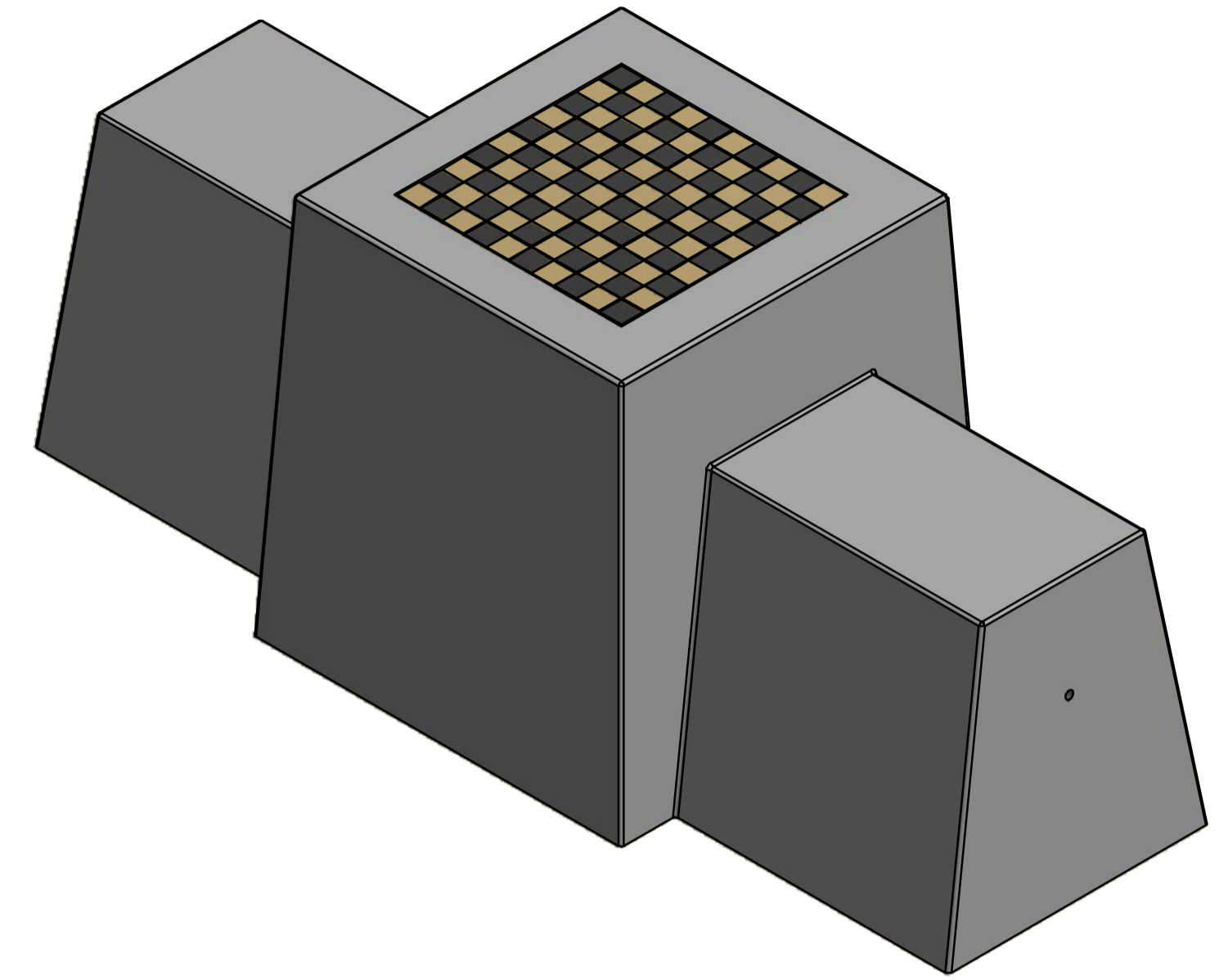
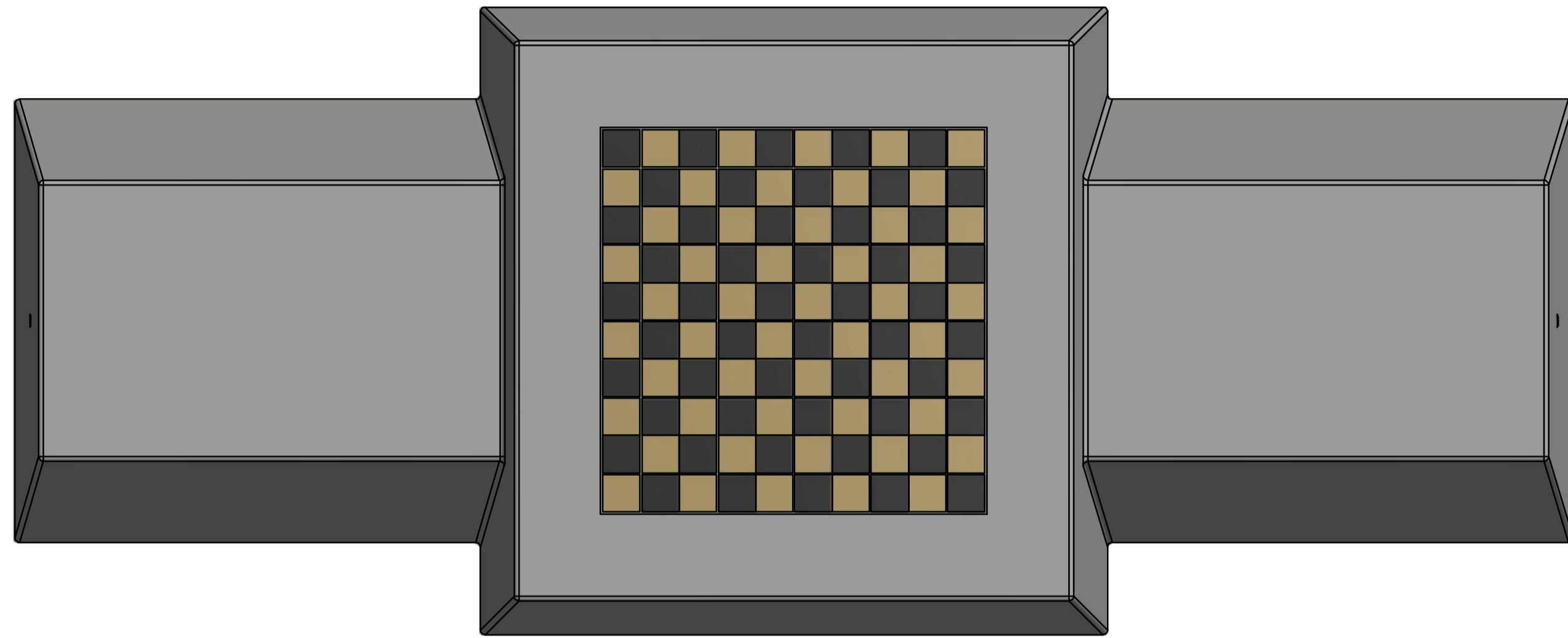
Gewicht ± 1140 KG.

ITEM	Aantal	Onderdeel nr.	Materiaal	Opmerkingen
1	1	BB.CH	.Beton HeBlad	
Plaatdikte:		Zetlijn UP: --- ··· ---	Zetlijn Down: --- ··· ---	
Algemene Ruwheid		Maat tol.: ± 0,5 Verspaan tol.: ± 0,2	Hoek tol.: ± 1° Maat eenheid in MM	Verwijder bramen Breek scherpe kanten Formaat: <b>A1</b>
HeBlad info@HeBlad.nl www.HeBlad.nl 0497-360808		Accoord: Getekend: <b>WvH</b> Titel: <b>BB.CK</b>	Projectie:  Datum: <b>27-12-2018</b> Schaal: <b>N.T.S.</b>	Tekening nr. / Code en Revisie nr.: <b>BB.CK</b> Rev. Nr.: Revisie datum:
Behandeling:		In opdracht getekend, opdrachtgever is eindverantwoordelijk.		Sheet nr.: <b>1 van 4</b>
File naam:				



HeBlad  
www.HeBlad.com  
BB.CK

Gewicht ± 1140 KG.



HeBlad  
www.HeBlad.com  
BB.CK

Gewicht ± 1140 KG.

