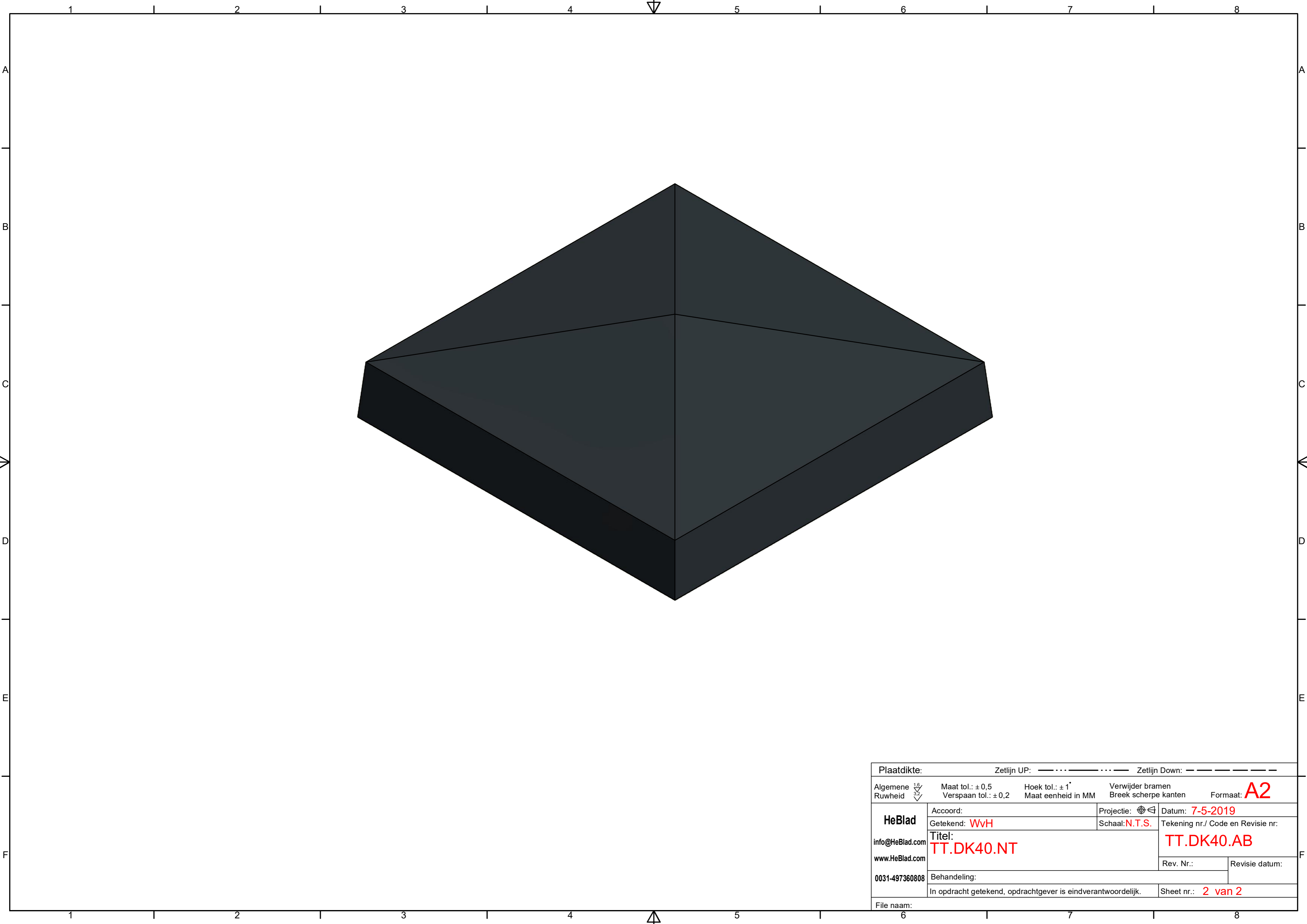


**Gewicht ± 28 KG.**

1	1	TT.DK40.AB	.Beton HeBlad	
ITEM	Aantal	Onderdeel nr.	Materiaal	Opmerkingen
Plaatdikte:		Zetlijn UP: - - - - -		Zetlijn Down: - - - - -
Algemene Ruwheid	1.5 3.2	Maat tol.: ± 0,5 Verspaan tol.: ± 0,2	Hoek tol.: ± 1° Maat eenheid in MM	Verwijder bramen Breek scherpe kanten
<b>HeBlad</b> info@HeBlad.com www.HeBlad.com 0031-497360808		Accoord: Getekend: <b>WvH</b> Titel: <b>TT.DK40.NT</b>	Projectie: Schaal: <b>N.T.S.</b> Datum: <b>7-5-2019</b> Tekening nr./ Code en Revisie nr.: <b>TT.DK40.AB</b> Rev. Nr.: Revisie datum:	Formaat: <b>A2</b> Sheet nr.: <b>1 van 2</b>
In opdracht getekend, opdrachtgever is eindverantwoordelijk.			Sheet nr.: <b>1 van 2</b>	
File naam:				



Plaatdikte:		Zetlijn UP:		Zetlijn Down:	
Algemene Ruwheid	Maat tol.: ± 0,5 Verspaan tol.: ± 0,2	Hoek tol.: ± 1° Maat eenheid in MM	Verwijder bramen Breek scherpe kanten	Formaat: <b>A2</b>	
<b>HeBlad</b> info@HeBlad.com www.HeBlad.com 0031-497360808	Accoord:	Projectie:	Datum: <b>7-5-2019</b>		
	Getekend: <b>WvH</b>	Schaal: <b>N.T.S.</b>	Tekening nr./ Code en Revisie nr: <b>TT.DK40.AB</b>		
	Behandeling:	Rev. Nr.:	Revisie datum:		
	In opdracht getekend, opdrachtgever is eindverantwoordelijk.		Sheet nr.: <b>2 van 2</b>		
File naam:					