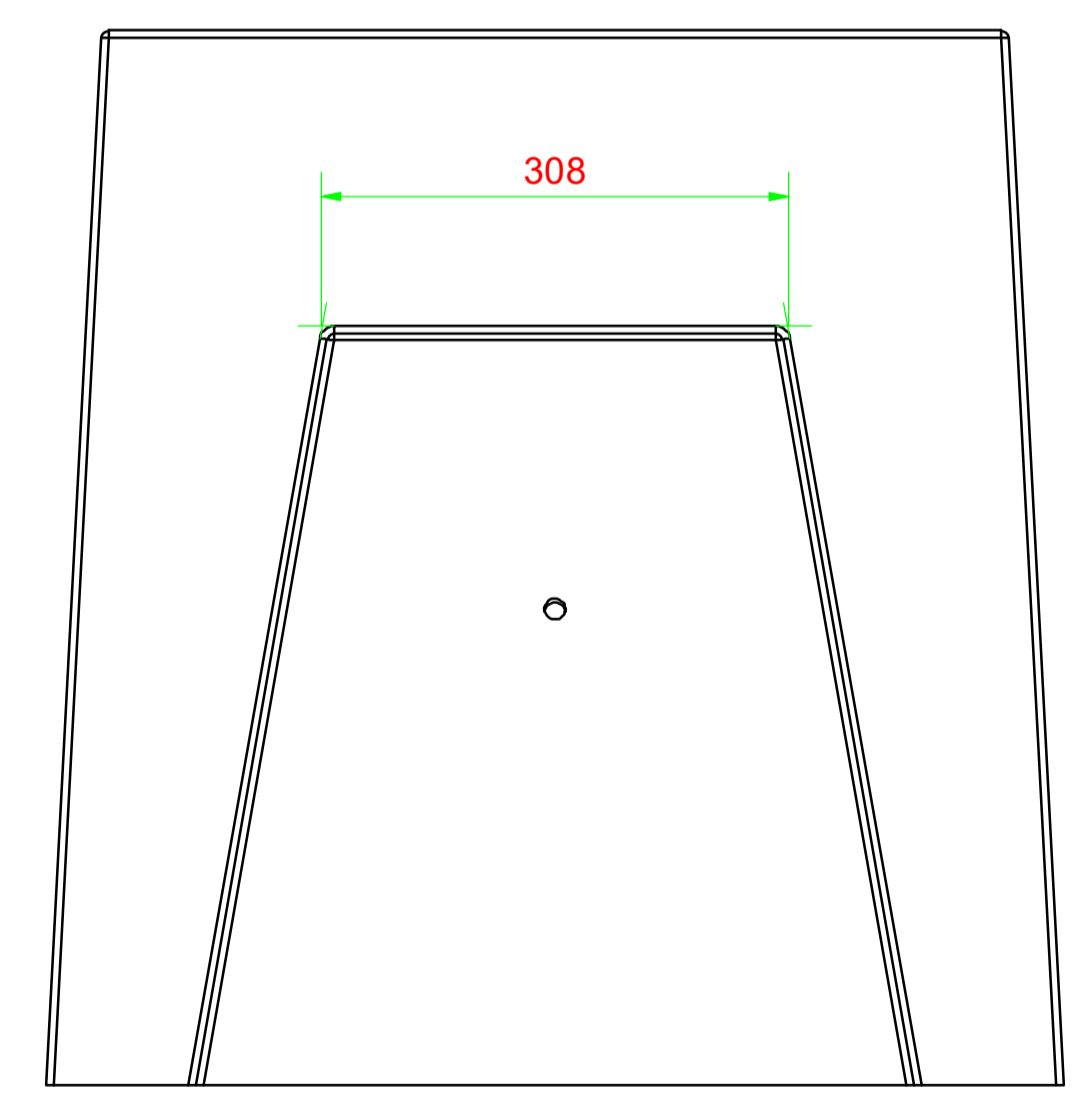
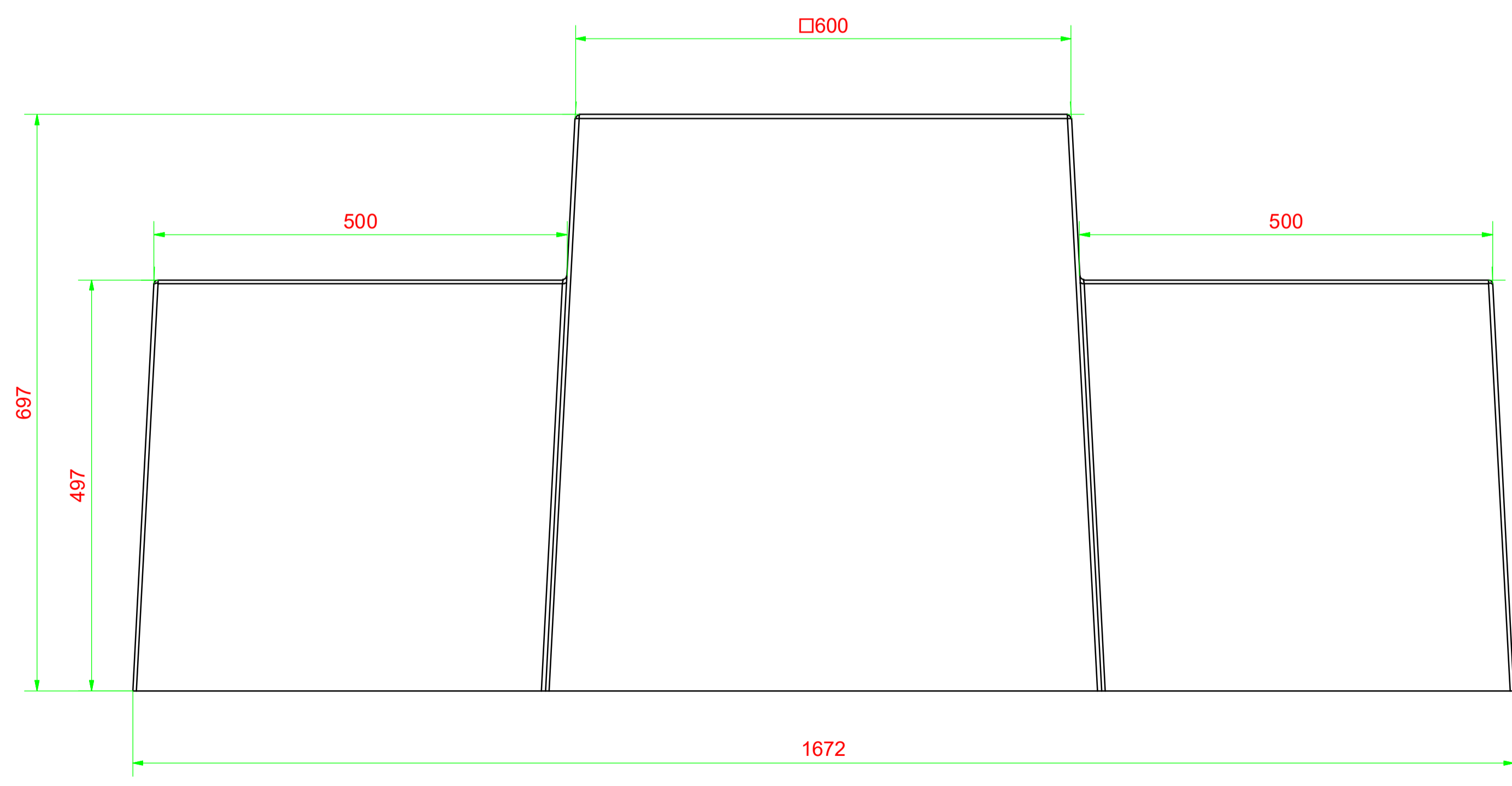
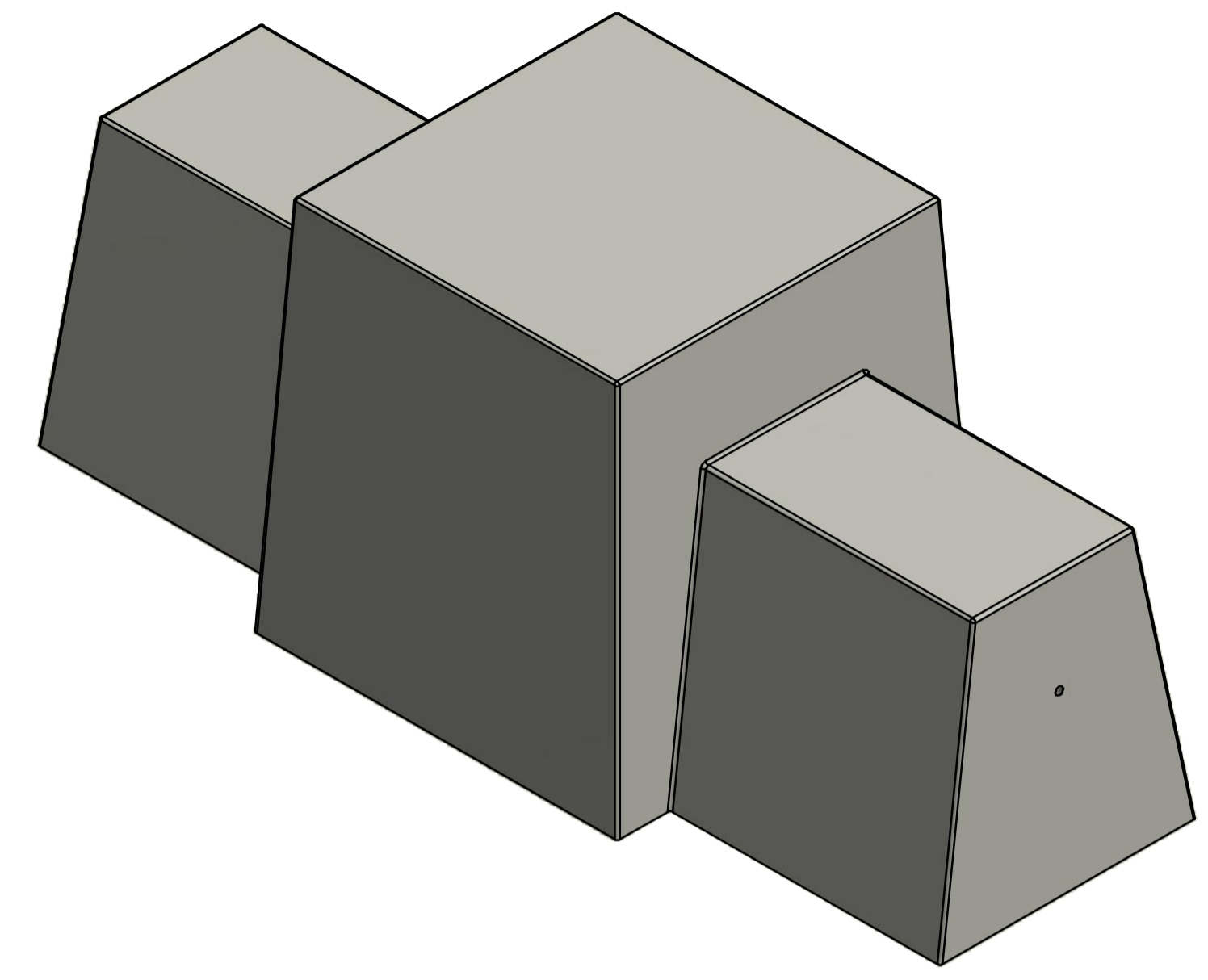
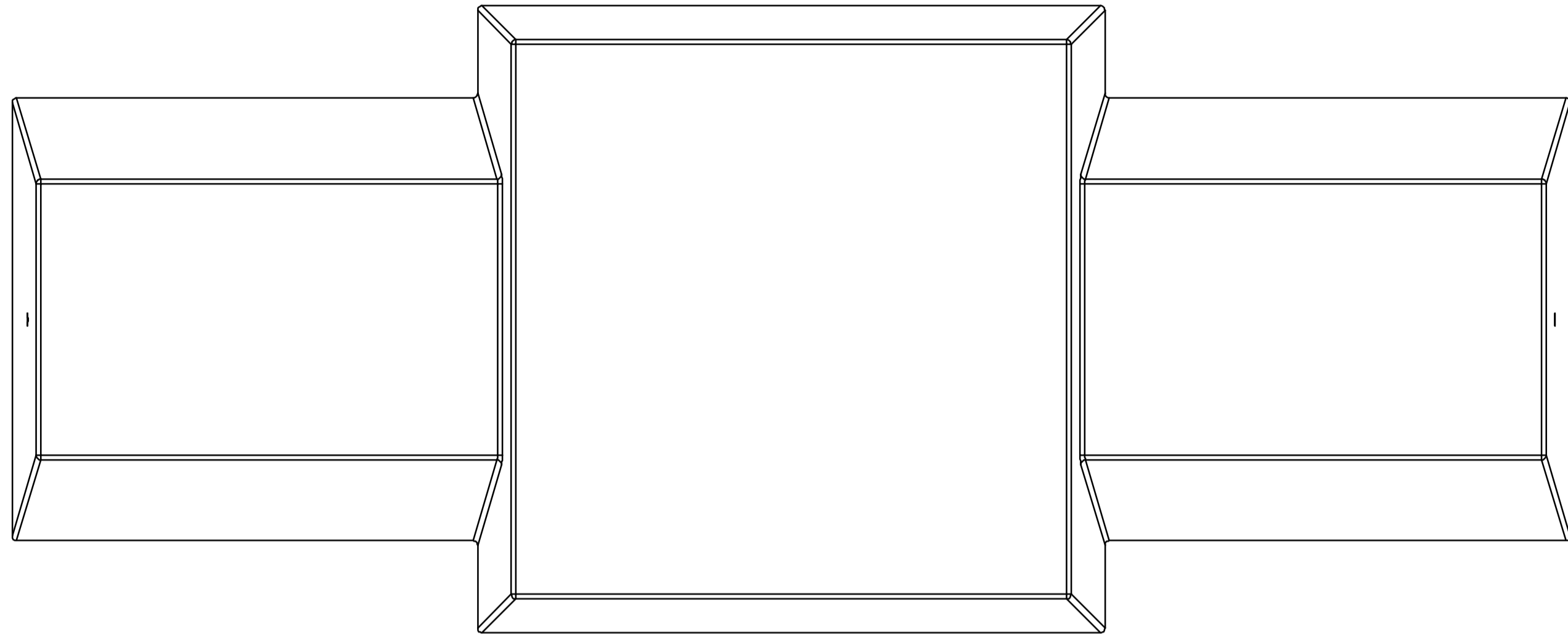


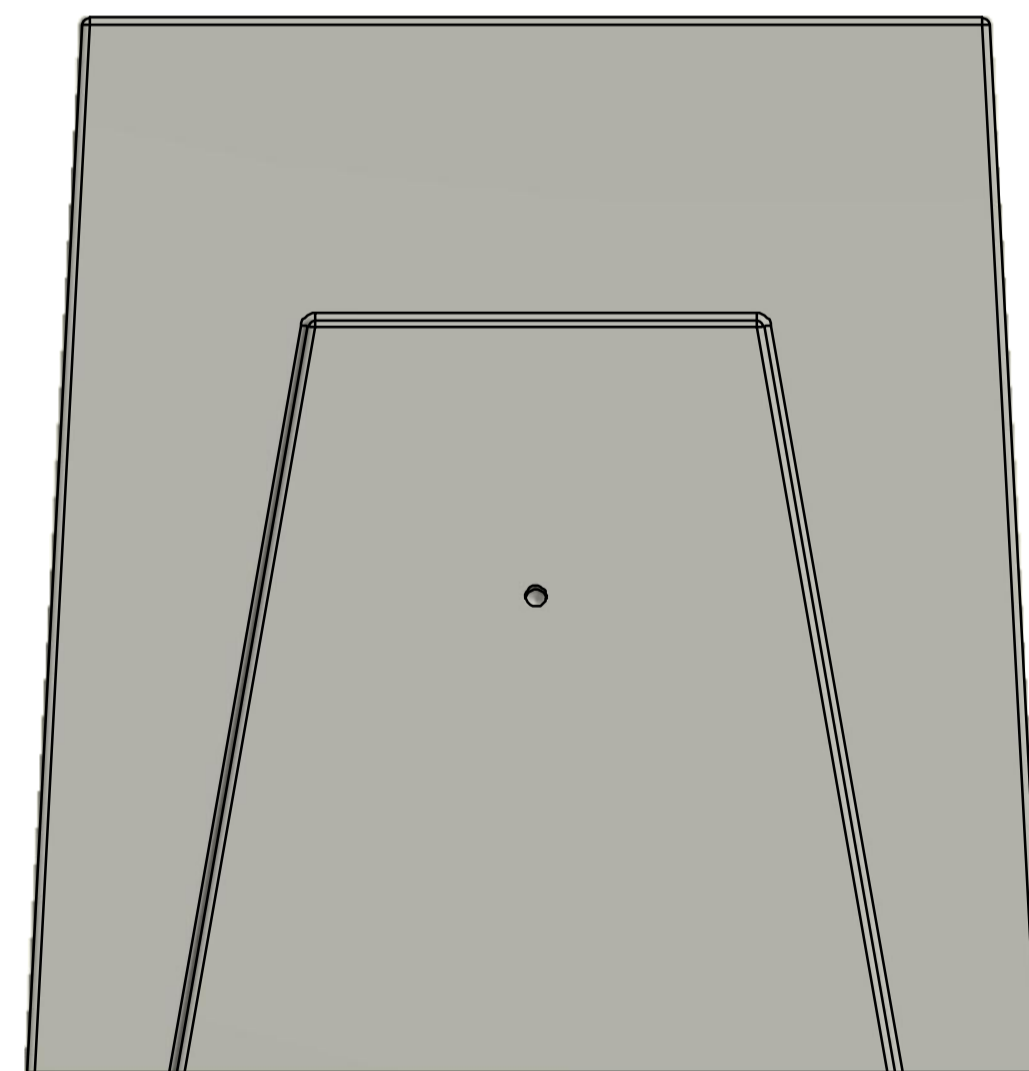
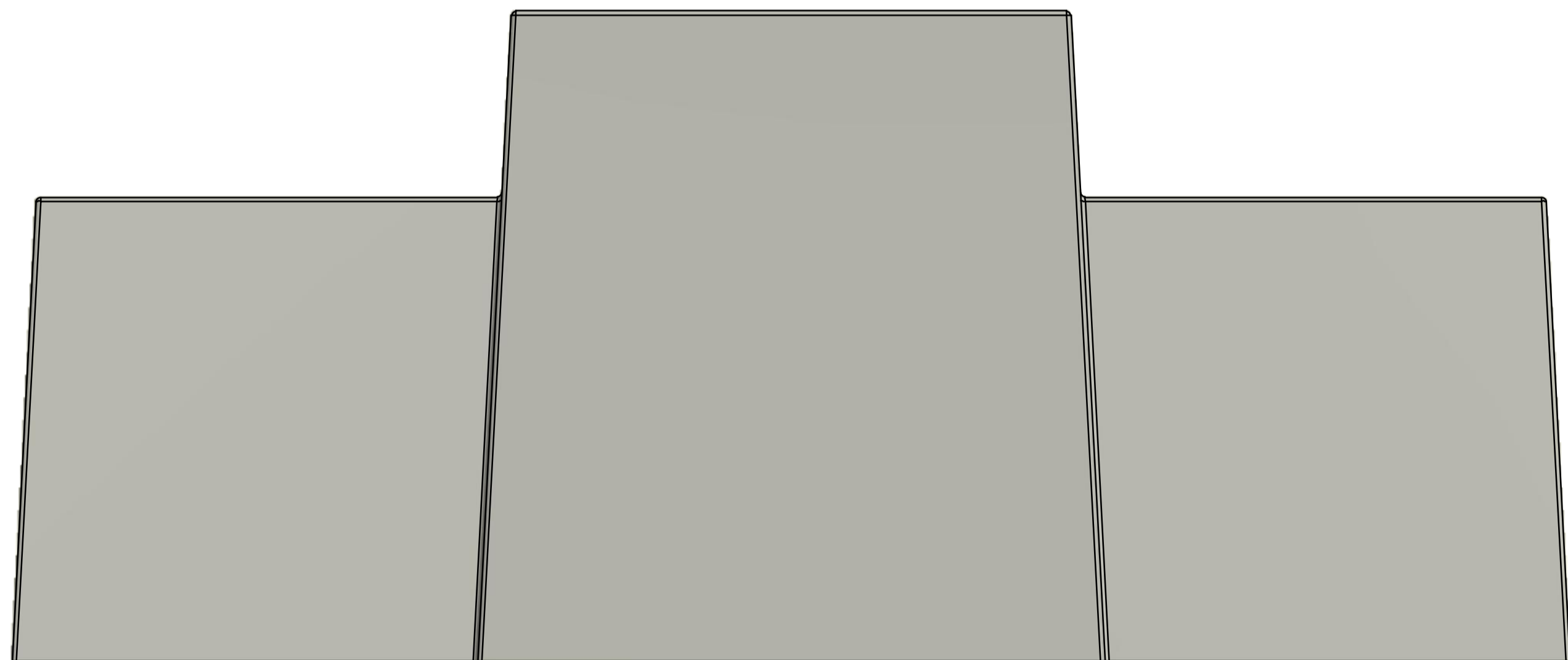
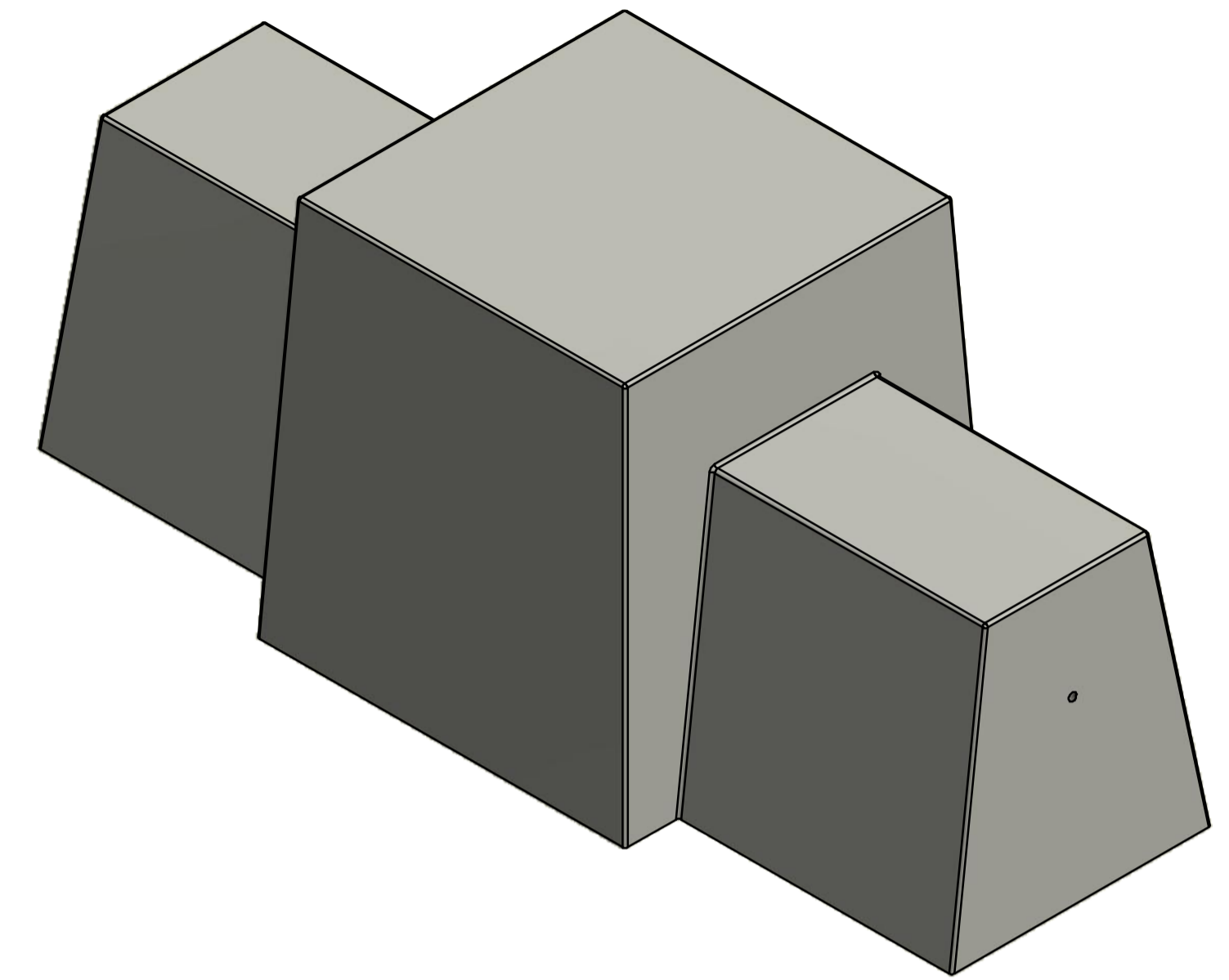
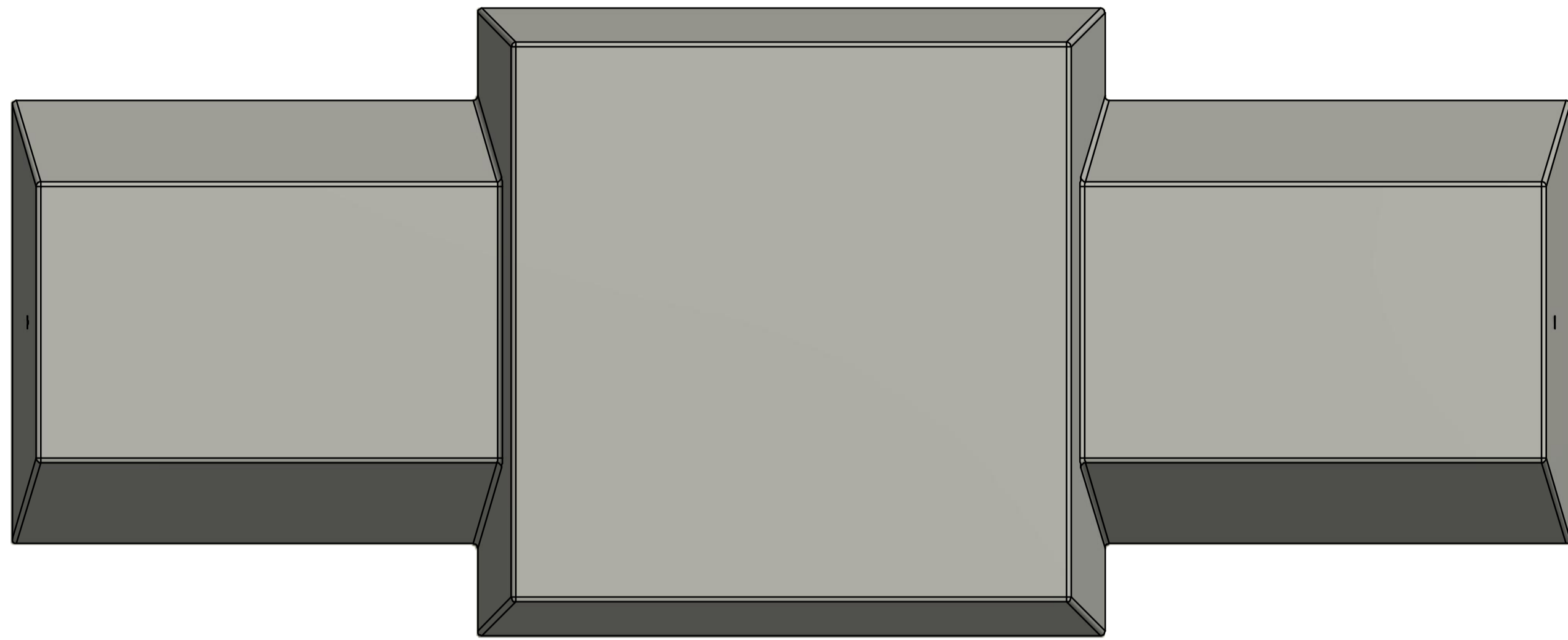
Gewicht ± 1140 KG.

ITEM	Aantal	Onderdeel nr.	Materiaal	Opmerkingen
1	1	BB.T	.Beton HeBlad	
Plaatdikte:                      Zetlijn UP:                      Zetlijn Down:				
Algemene Ruwheid		Maat tol.: ± 0,5 Verspaan tol.: ± 0,2	Hoek tol.: ± 1° Maat eenheid in MM	Verwijder bramen Breek scherpe kanten      Formaat: <b>A1</b>
HeBlad info@HeBlad.nl www.HeBlad.nl 0497-360808		Accoord: Getekend: <b>WvH</b> Titel: <b>BB.T</b>	Projectie:       Datum: <b>27-12-2018</b> Schaal: <b>N.T.S.</b>	Tekening nr. / Code en Revisie nr: <b>BB.T</b>
Behandeling:		Rev. Nr.:	Revisie datum:	
In opdracht getekend, opdrachtgever is eindverantwoordelijk.				Sheet nr.: <b>1 van 4</b>
File naam:				



HeBlad  
www.HeBlad.com  
BB.T

Gewicht ± 1140 KG.



HeBlad  
[www.HeBlad.com](http://www.HeBlad.com)  
BB.T

Gewicht  $\pm$  1140 KG.

